

ズームレンズ

ET-DLE080

■機器概要

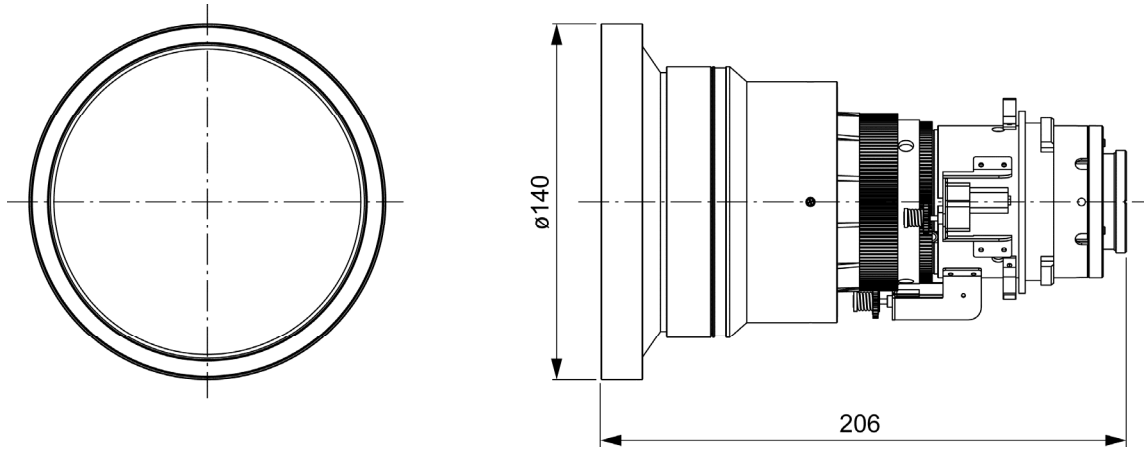
本レンズは、パナソニックの適合プロジェクターに装着して使用するズームレンズです。
焦点距離を可変できることにより、幅広い投写距離に対応できます。

* 本レンズは単品では使用できません。別売品のパナソニック製プロジェクターに装着してご使用ください。

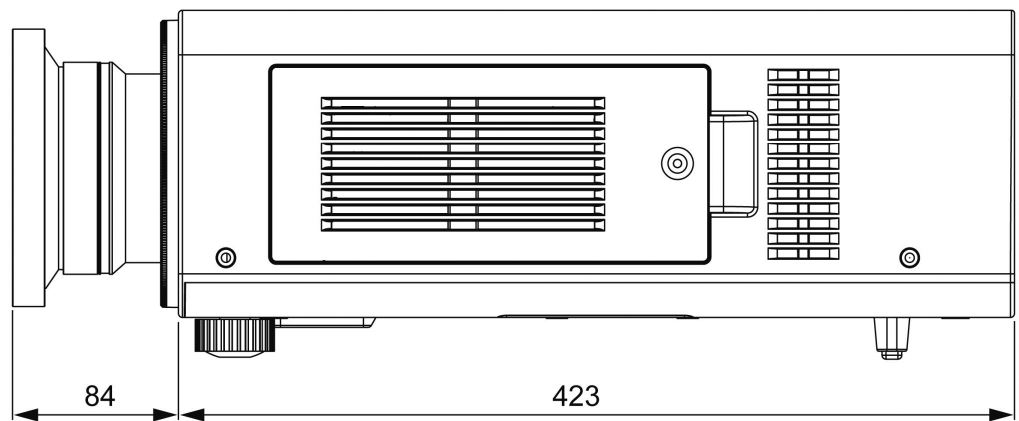
■機器仕様 (仕様および外観は、性能向上その他により予告なく変更することがあります。)

F	値	1.85~2.20
焦点距離 (f)		11.8 mm~14.6 mm
外形寸法		横幅 140 mm 高さ 140 mm 奥行 206 mm
質量		1.3 kg
適合プロジェクター		PT-DZ770K/DZ770S/DZ770LK/DZ770LS/DZ6710/DZ6710L/DZ6700/DZ6700L/ DW730S/DW730LS/DW730K/DW730LK/DX800S/DX800LS/DX800K/DX800LK/ DW6300S/DW6300LS/DW6300K/DW6300LK/D6000S/D6000LS/D6000K/D6000LK/ D5000S/D5000LS

■外形寸法図



〈プロジェクターに装着した図〉



(注)この図面は正確な縮尺ではありません。

(単位 : mm)

* 投写距離については、装着されるプロジェクターの仕様書をご覧ください。